

Автомат для резки бруса и автомат для резки кирпича-сырца

Автомат для резки полосы и сырца режет непрерывные полосы, экструдированы экструдером, и потом режет полосы в сырцы.



Фото Оборудования не Сайте



Режет непрерывные полосы



Режет полосы в сырцы



Режет полосы в сырцы



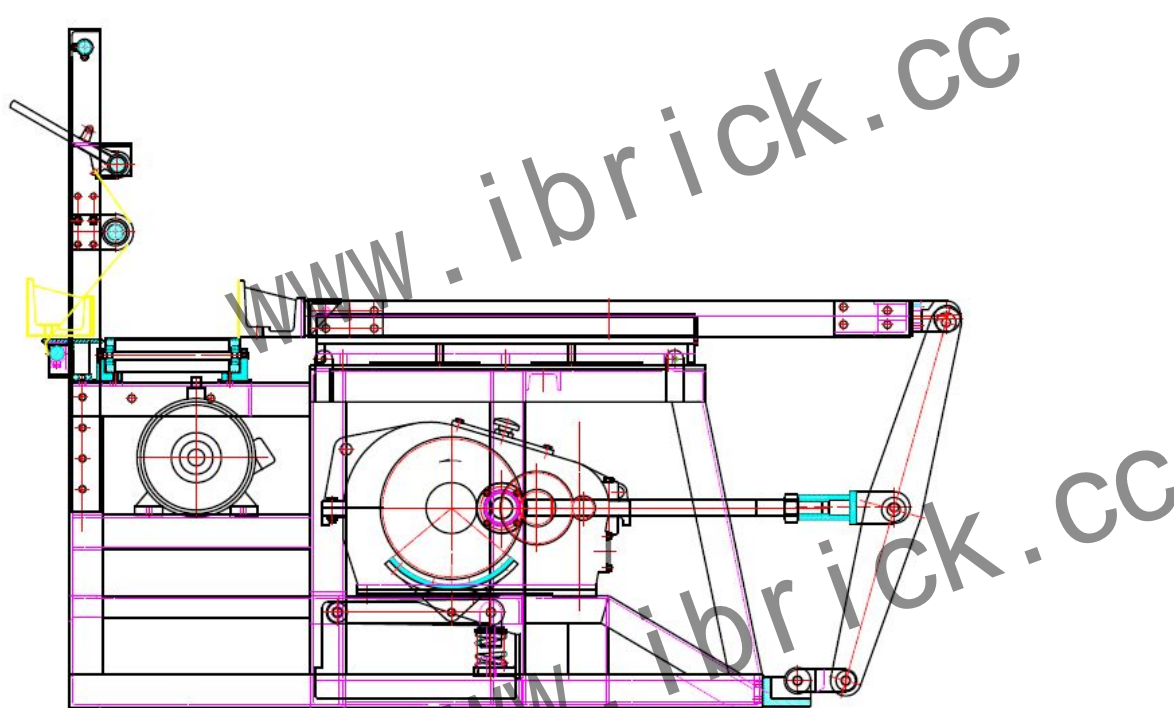
Режет полосы



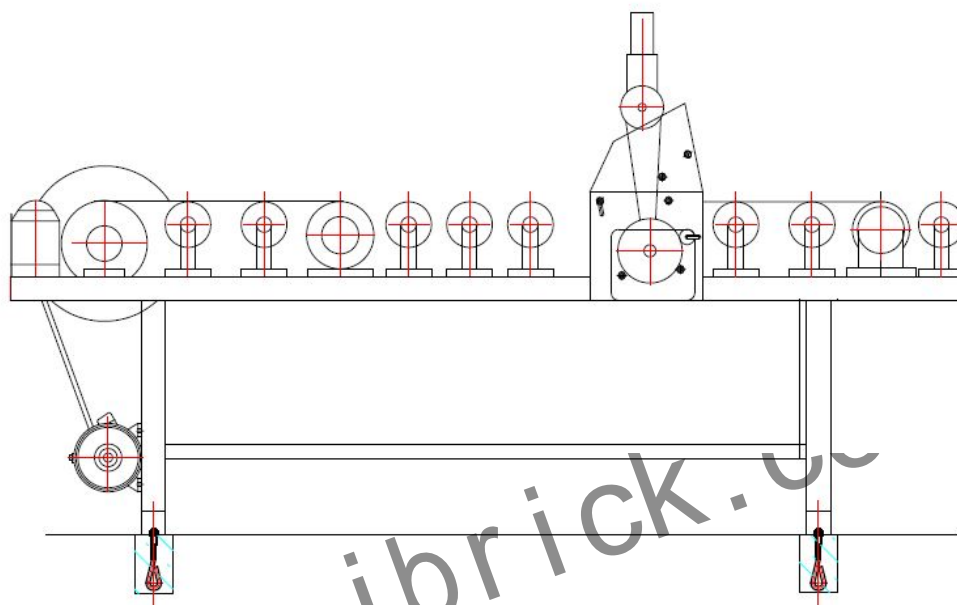
Резанные кирпичи

Главные Конструкции: автомат для резки шламовой полосы и автомат для резки кирпича-сырца





Вид в Плaне Автомата для Резки Кирпича-Сырца



www.ibrick.cc Вид в Плани Автомата для Резки Полосы

Преимущества:

Синхронный перпендикулярный комплекс автомата для резки шламовой полосы и автомата для резки кирпича-сырца, полностью автоматическое управление, автоматическая резка полосы и сырца, без операции персонала.

Параметры:

Модель	Частота разы /минута	Максимальная Длина Полосы mm	Максимальная Высота Резки mm
QTQD+QPA2	20	1254	250
QTA1+QPC1	22	1430	260
QTSK+QPSK (двойные полосы)	18	1620	260
QTB2+QPD1	20	1760	260
QTB3+QPD2	18	1760	260
QTB4+QPE1	20	1760	260

IBRICK предлагает вам разные автоматы для резки в соответствии с вашим видом сырья и производительностью. У нас сильная технологическая команда. Наши продукты используют популярные репутации в Ираке, Вьетнаме, Камбодже, Малайзии, Казахстане, Кыргызстане, Бенгалии, Индии, России, Перу и других странах и районах.

SHAANXI IBRICK TECHNOLOGY CO.,LTD

Адрес:Rm-B21811, Fortune Plaza, High-Tech 3rd Rd,

High-Tech Zone, Xi'an, China

Тел:0086-29-63364175

Факс:0086-29-63364165

Сотовый телефон:159-9171-0216

E-mail:info@ibrick.cc

www.ibrick.cc

www.ibrick.cc

www.ibrick.cc