

Молотковая Дробилка

Эта молотковая дробилка нашей компании в основном с использованием быстро вращающиеся молотки раздавит материалы.

Молоковая дробилка используется для дробления хрупких материалов со средней твердостью и низкой влажностью, как угольные породы, сланцы, шлаки и т.д

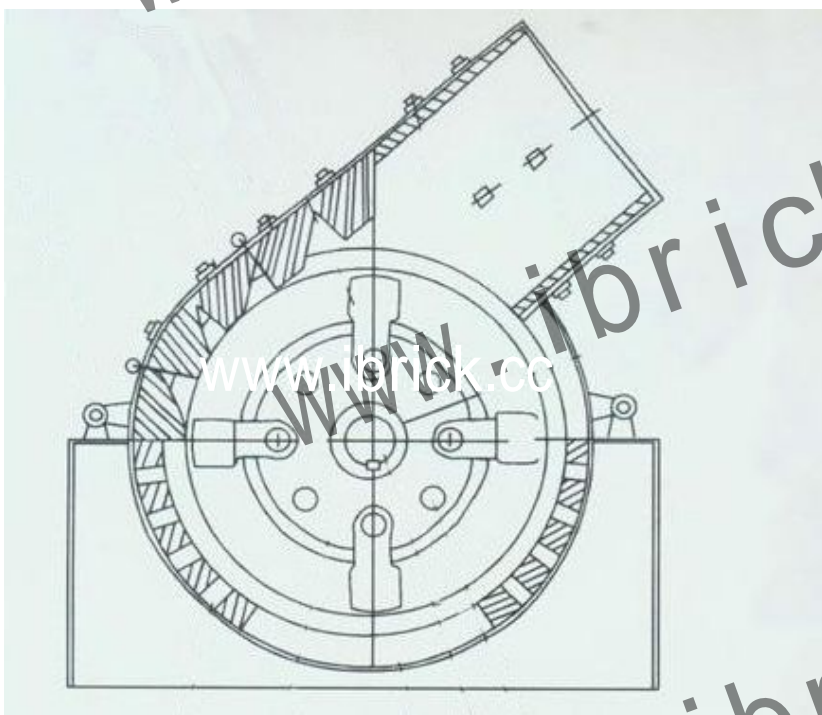


Процесс дробления примерно так: материалы входят в дробилку, страдают воздействию высокой скорости вращения дробилки, овладеют кинетической энергией из молота, ударяют в козырек и кран высокой скоростью; Материалы, которые меньше чем зазора крана, проходят через зазоры; Большие материалы дробятся ещё раз и проходят через зазоры.



Материалы через дробление входят в следующий процесс

Главные конструкции оборудования: козырек и кран, молот, упор молота, маховик, и другие.



Преимущества Оборудования: простая конструкция, компактная фигура, лёгкий корпус, удобная операция и ремонт, большая производственная мощность и низкий расход топлива удельного выхода.

Параметры Оборудования:

Модель	Произв. Мощность m ³ /h	Мощность KW	Внешний Размер mm
PC80*55	15-25	55	1400*1050*1400
PC100*80B	25-35	75	1400*1750*1880
PC110*80B	40-50	90	1900*1630*1880
PC120*100	50-60	132	2300*2420*2170

IBRICK предлагает молотковые дробилки разных моделей. Наши продукты используют популярные репутации в России, Казахстане, Узбекистане, Индии, Бенгалии, Египете, Вьетнаме, Филиппинах, Малайзии, Чили, Перу, Бразилии и других странах и районах.

SHAANXI IBRICK TECHNOLOGY CO.,LTD

Адрес:Rm-B218II, Fortune Plaza, High-Tech 3rd Rd,

High-Tech Zone, Xi'an, China

Тел:0086-29-63364175

Факс:0086-29-63364165

Сотовый телефон:159-9171-0216

E-mail:info@ibrick.cc