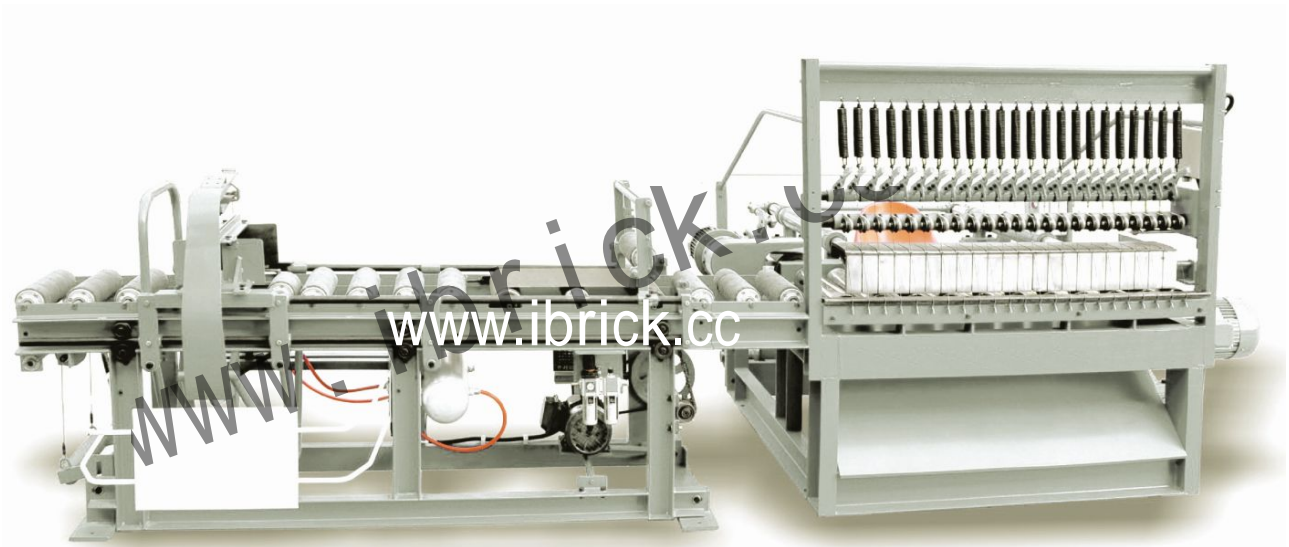


## 切条、切坯机

切条、切坯机是将连续挤出的泥条切割成条，再切割成坯的成型设备。



## 设备现场工作照片



将泥条切坯切条



将泥条切成坯



将泥条切成坯



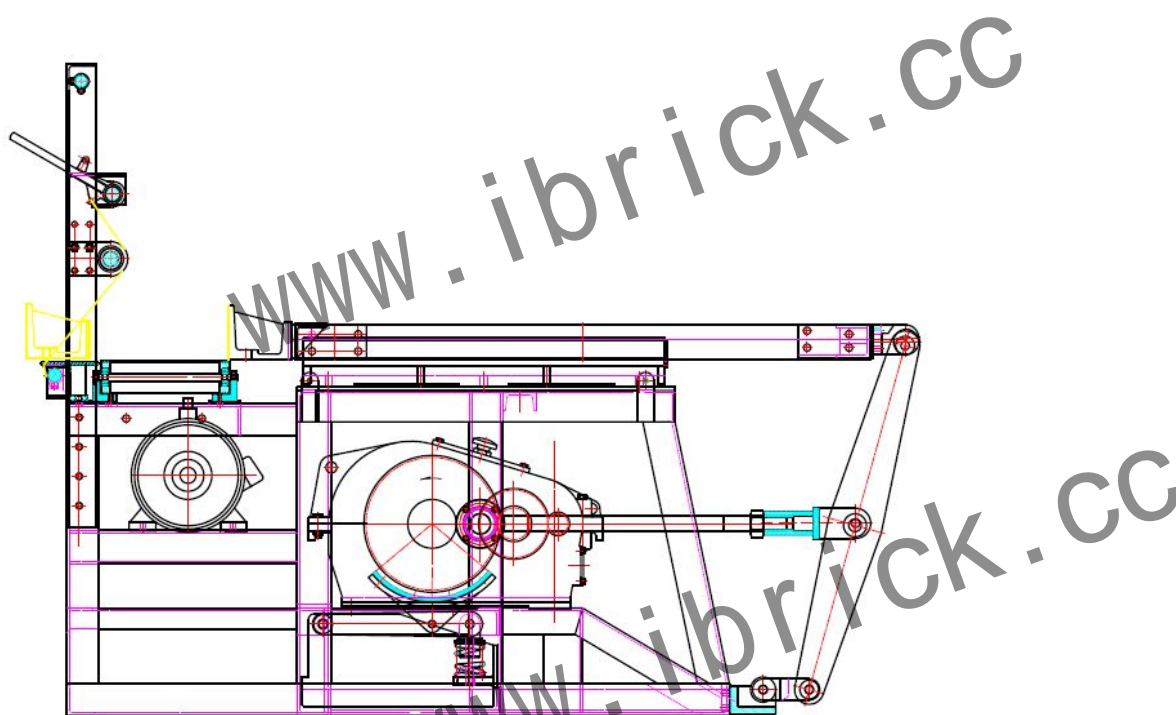
切条



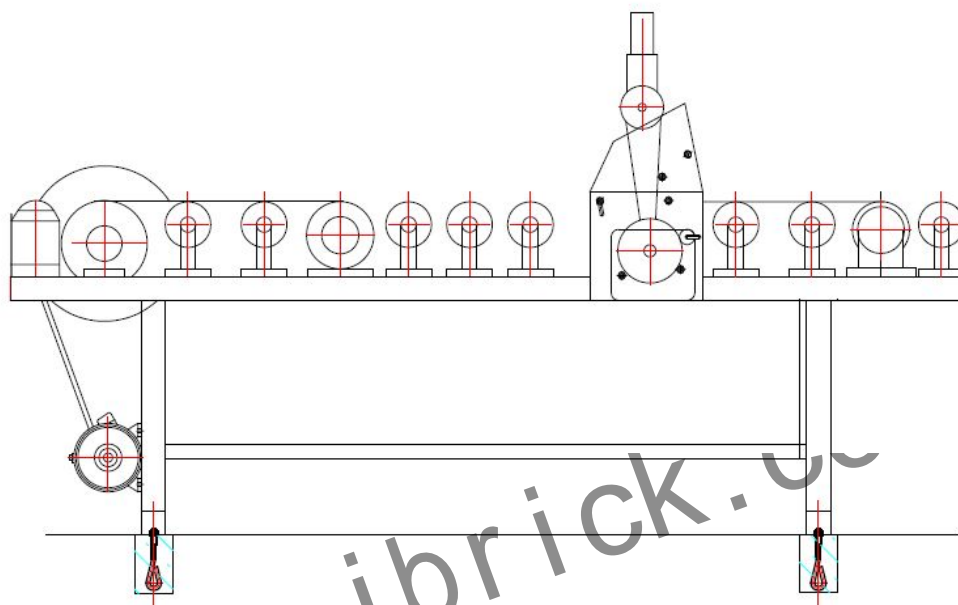
切好的砖坯

设备主要结构：切坯机、切条机





切坯机平视图



切条机平视图

**设备优点:**

本机组由同步式垂直自动切条机和自动切坯机组成，采用全自动控制，自动切条、自动切坯，无须人员操作。

**设备参数:**

| Model          | 设备频率 | 最大泥条长度 | 最大切割高度 |
|----------------|------|--------|--------|
| QTQD+QPA2      | 20   | 1254   | 250    |
| QTA1+QPC1      | 22   | 1430   | 260    |
| QTSK+QPSK(双条型) | 18   | 1620   | 260    |
| QTB2+QPD1      | 20   | 1760   | 260    |
| QTB3+QPD2      | 18   | 1760   | 260    |
| QTB4+QPE1      | 20   | 1760   | 260    |

BRICK 根据您工厂的原料及生产规模提供多种不同模式的切坯机切条机，我们的产品应用在俄罗斯、哈萨克斯坦、乌兹别克斯坦、印度、孟加拉、埃及、安哥拉、南非、还有墨西哥、智利、秘鲁、巴西等国家和地区。

陕西铂锐柯科技有限公司

地址：西安市高新区高新三路财富中心二期 B 座 21811 室

电话：0086-29-63364175

传真：0086-29-63364165

手机：159-9171-0216

邮箱：info@ibrick.cc

www.ibrick.cc

www.ibrick.cc

www.ibrick.cc