

颚式破碎机

- 我们公司的这款产品由动颚和静颚两块颚板组成破碎腔，模拟动物的两颚运动而完成物料破碎作业的破碎机。
- 被破碎物料的最高抗压强度为 320Mpa

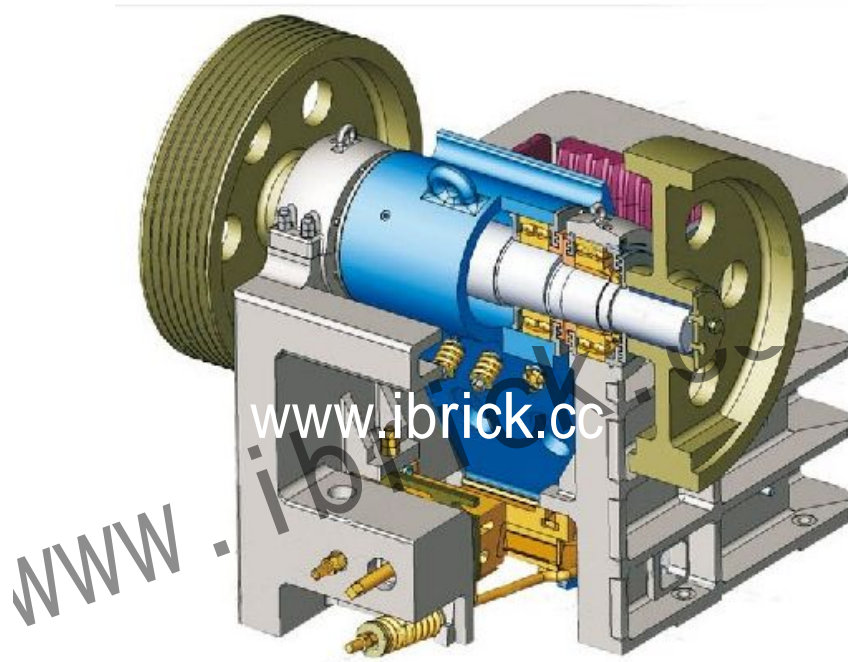


主要用于将硬质物料进行破碎



供料口处的挡板实现原料的均匀给料，以及原料的存储

设备主要结构： 机件、颚板和侧护板、传动件、调节装置、飞轮、润滑装置.....



设备构造图

设备优点： 破碎腔深而且无死区，提高了进料能力与产量。 破碎比大，产品粒度均匀；结构简单，工作可靠，运营费用低。

设备参数：

| 设备型号 | 设备产能 t/h | 进料口尺寸 (mm) | 设备动力 KW | 最大进料粒度 (mm) | 出料口调整 范围 (mm) | 外观尺寸 mm |
|-------------------|-------------|----------------|------------|----------------|---------------------|----------------|
| PE-500×750 | 45-80 | 500×750 | 55 | 425 | 50-100 | 1892×2054×1853 |
| PE-600×900 | 70-120 | 600×900 | 55-75 | 500 | 65-160 | 2520×1840×2303 |
| PE-750×1060 | 130-260 | 750×1060 | 110 | 630 | 80-140 | 2620×2302×3110 |
| PE-900×1200 | 220-380 | 900×1200 | 110 | 750 | 95-165 | 3789×2826×3025 |
| PE-1000×1200 0 | 230-380 | 1000×1200 0 | 110 | 850 | 195-265 | 3889×2826×3025 |
| PE-1200×1500 0 | 400-800 | 1200×1500 0 | 200 | 1020 | 150-300 | 4200×3750×3820 |
| PEX-300×1300 0 | 20-90 | 300×1300 | 55-75 | 250 | 25-105 | 1777×2330×1740 |

BRICK 根据你工厂的原料及生产规模提供多种破碎机，我们的产品应用在俄罗斯、哈萨克斯坦、乌兹别克斯坦、印度、孟加拉、埃及、安哥拉、南非、还有墨西哥、智利、秘鲁、巴西等国家和地区。

陕西铂锐柯科技有限公司

地址：西安市高新区高新三路财富中心二期 B 座 21811 室

电话：0086-29-63364175

传真：0086-29-63364165

手机：159-9171-0216

邮箱：info@ibrick.cc

www.ibrick.cc

www.ibrick.cc

www.ibrick.cc