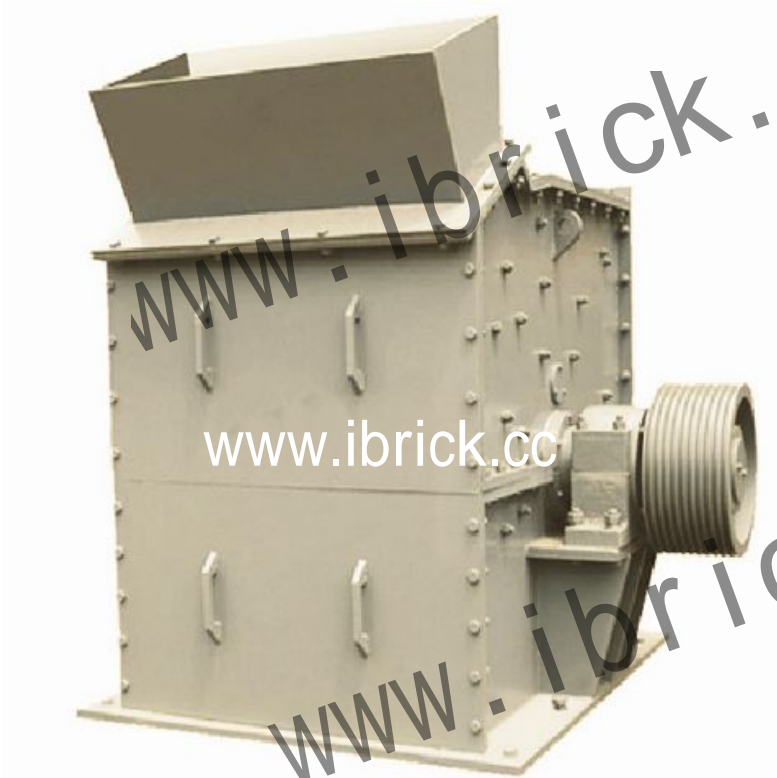


锤式破碎机

- 我们公司的这款产品是主要是利用快速旋转的锤子对物料进行冲击破碎的。
- 适用于脆性、中硬、含水率较低的物料破碎如煤矸石、页岩、炉渣等硬质原料的粉碎。

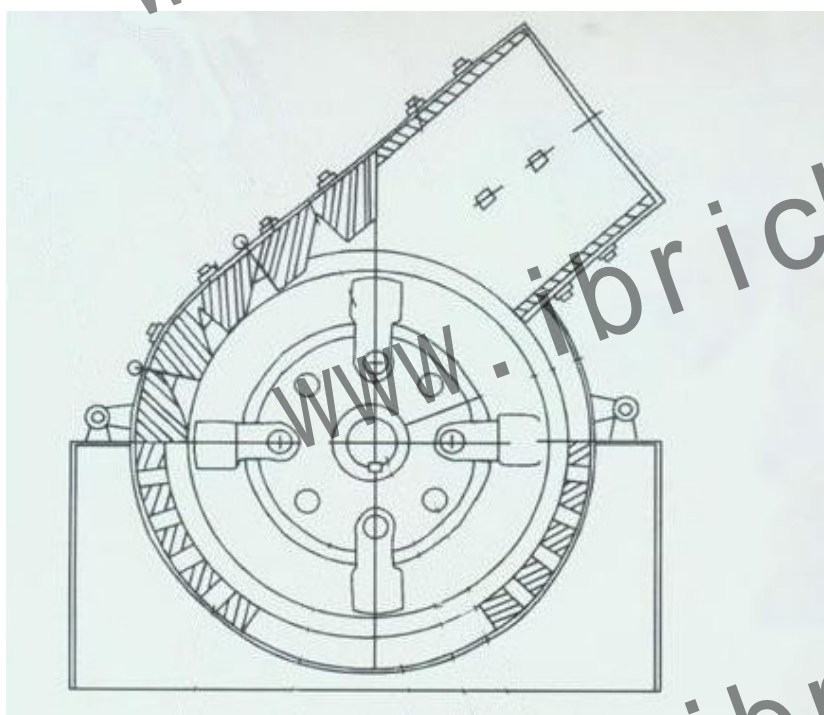


破碎过程大致是这样的，物料进入破碎机中，遭受到高速回转的锤头的冲击而破碎，破碎了的物料，从锤头处获得动能，从高速冲向架体内挡板，筛条，与此同时物料相互撞击，遭到多次破碎，小于筛条之间隙的物料，从间隙中排出，个别较大的物料，在筛条上再次经锤头的冲击，研磨，挤压而破碎，物料被锤头从间隙中挤出从而获得所需粒度的产品。



将原料进行破碎后送入下一道工序

设备主要结构：筛板、锤架、锤头、飞轮、转自盘、中心轴反击板.....



设备优点：结构简单，体型紧凑，机体重量轻，操作维修容易，且生产能力大，单位产量的能量消耗低。
设备参数：

设备型号	设备产能 m ³ /h	设备动力 KW	外观尺寸 mm
PC80*55	15-25	55	1400*1050*1400
PC100*80B	25-35	75	1400*1750*1880
PC110*80B	40-50	90	1900*1630*1880

PC120*100	50-60	132	2300*2420*2170
-----------	-------	-----	----------------

BRICK 根据您工厂的原料及生产规模提供多种破碎设备，我们的产品应用在俄罗斯、哈萨克斯坦、乌兹别克斯坦、印度、孟加拉、埃及、安哥拉、南非、还有墨西哥、智利、秘鲁、巴西等国家和地区。

陕西铂锐柯科技有限公司

地址：西安市高新区高新三路财富中心二期 B 座 21811 室

电话：0086-29-63364175

传真：0086-29-63364165

手机：159-9171-0216

邮箱：info@ibrick.cc

www.ibrick.cc

www.ibrick.cc

www.ibrick.cc