

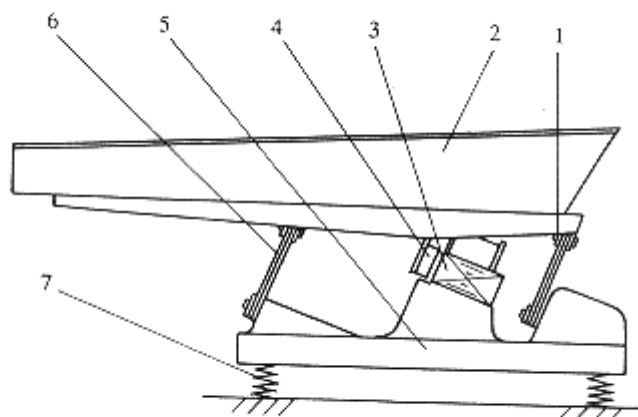
# 电磁振动给料机

● IBIRCK 款产品主要是将块状、颗粒状或粉末状的物料从均匀连续、定量的给到受料装置中，精度高。广泛应用于矿山、冶金、煤炭、建材、化工、轻工、电力、机械、粮食等行业。



## 工作原理：

电磁振动给料机是由给料槽体、激振器、弹簧支座、传动装置等组成。槽体振动给料的振动源是激振器，激振器是由两根偏心轴（主、被动）和齿轮副组成，由电动机通过三角带驱动主动轴，再由主动轴上齿轮啮合被动轴转动，主、被动轴同时反向旋转，使槽体振动，使物料连续不断流动，达到输送物料的目的。



1.连接叉 2.给料槽 3.电磁铁 4.衔铁 5.基座 6.板弹簧 7.减振弹簧

**设备优点：**适用性高、工作效率高。对各种原料特别是粘性矿岩物料适应性较强，并可在多尘或含水较多的环境下工作。

**设备参数：**

设备型号	设备产能 t/h	设备动力 KW	外观尺寸 mm
<b>GZD-650×2300</b>	80	2.2	2300×1360×780
<b>GZD-750×2500</b>	100	2.2	2500×1460×780
<b>GZD-850×3000</b>	120	6	3110×1800×1600
<b>GZD-1000×3600</b>	150	11	3850×1950×1630
<b>GZD-1100×4200</b>	240	11	4400×2050×1660
<b>GZD-1100×4900</b>	280	15	5200×2050×1700
<b>GZD-1300×4900</b>	450	22	5200×2350×1750
<b>GZD-1500×5600</b>	450-800	24	5700×2000×1750
<b>ZSW-380×95</b>	96-160	11	3920×1640×1320
<b>ZSW-490×110</b>	120-280	15	4980×1830×1320
<b>ZSW-600×130</b>	400-560	22	6082×2580×2083

IBRICK 根据您工厂的原料及生产规模提供多种电磁振动给料机,我们的产品应用在俄罗斯、哈萨克斯坦、乌兹别克斯坦、印度、孟加拉、埃及、安哥拉、南非、还有墨西哥、智利、秘鲁、巴西等国家和地区。

## 陕西铂锐柯科技有限公司

地址：西安市高新区高新三路财富中心二期 **B 座 21811 室**

电话：**0086-29-63364175**

传真：**0086-29-63364165**

手机：**159-9171-0216**

邮箱：**info@ibrick.cc**